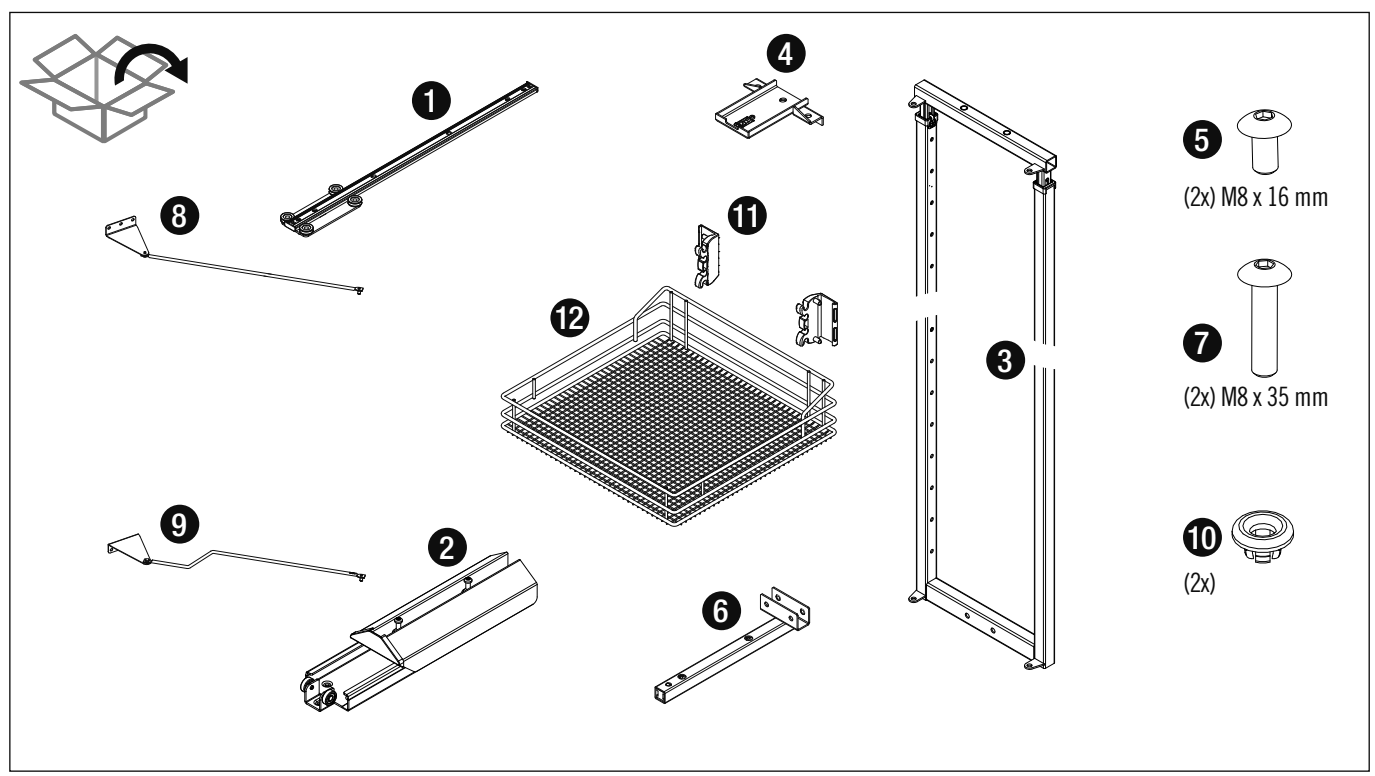
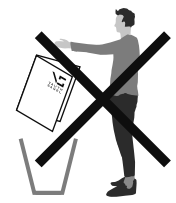
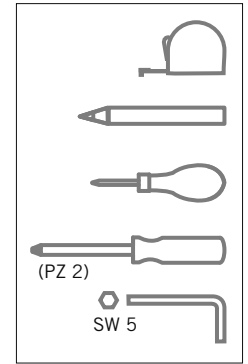
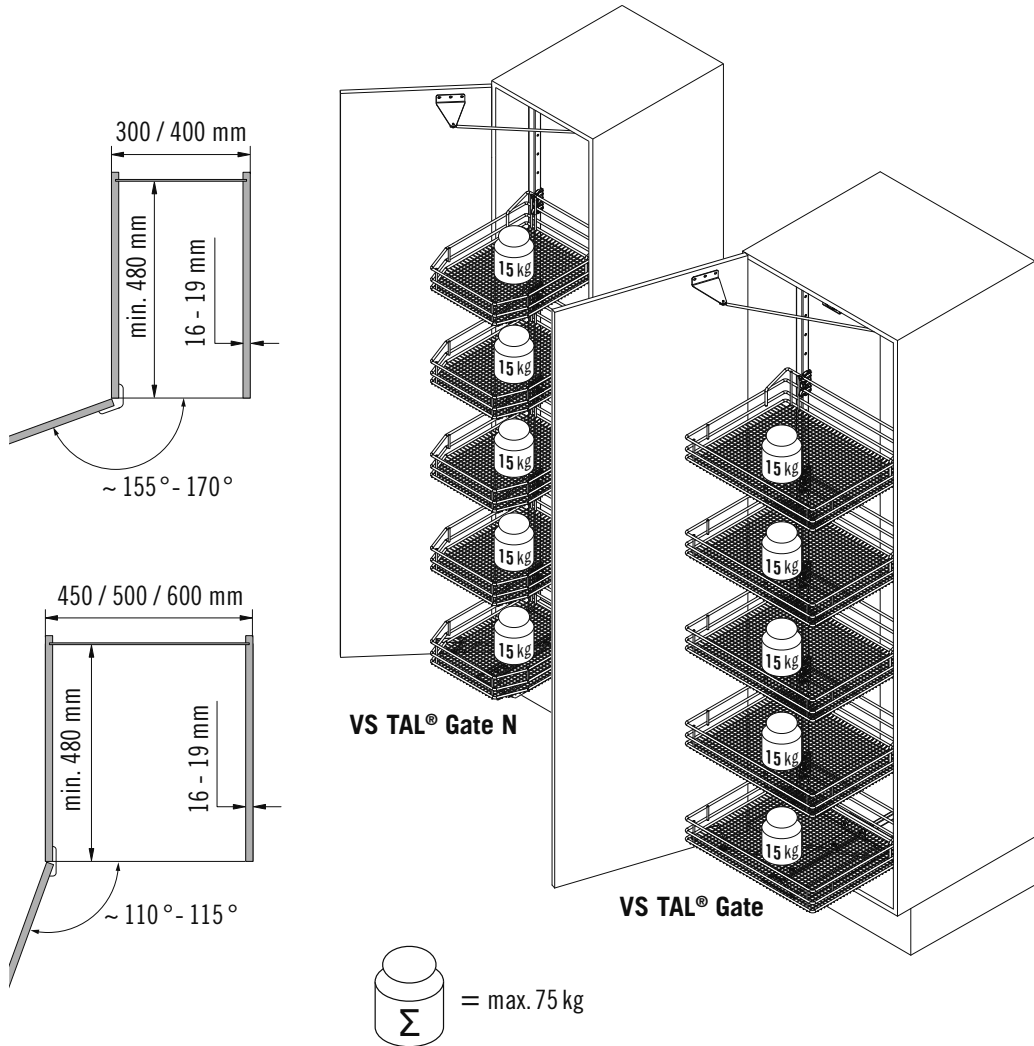
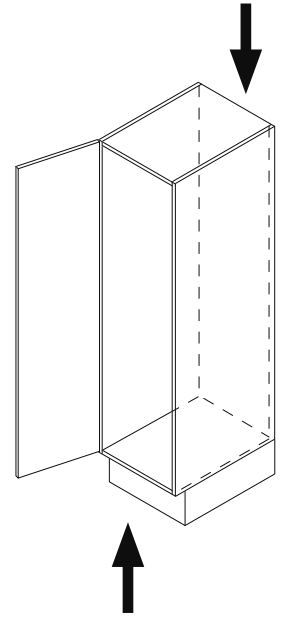
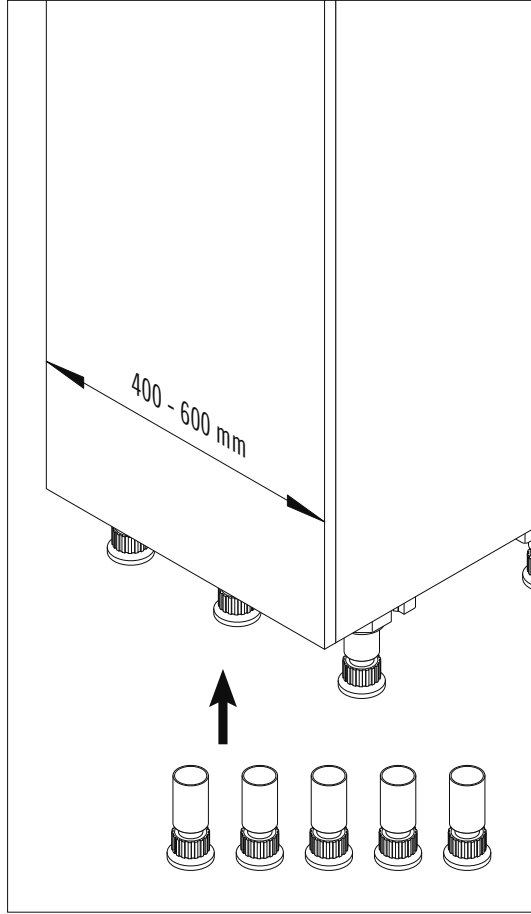
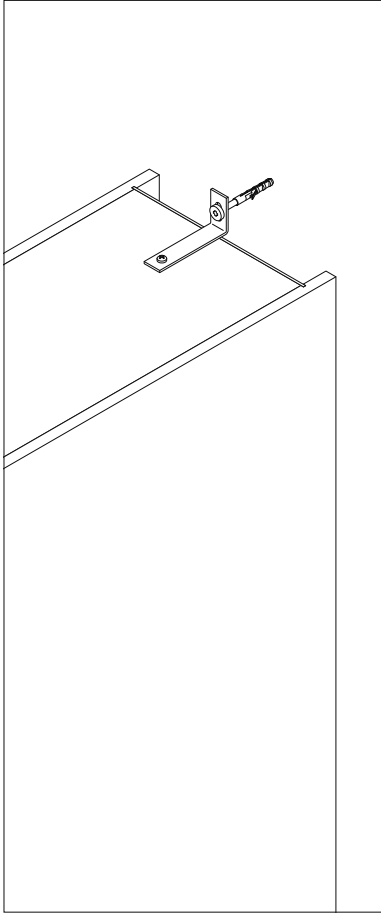


# VS TAL<sup>®</sup> Gate/N



VAUTH  
SAGEL





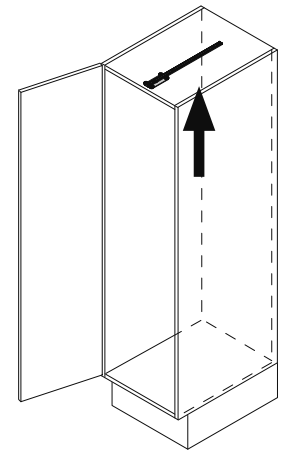
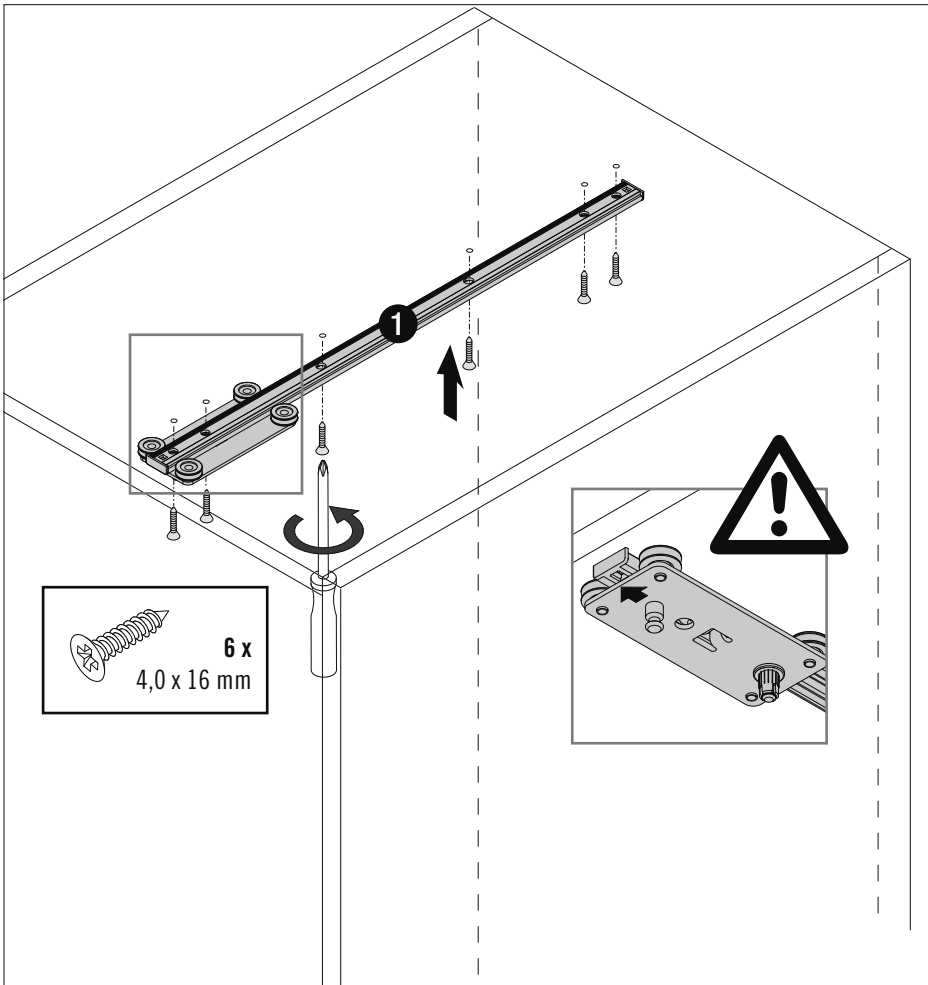
**1**



**A**



(PZ 2)



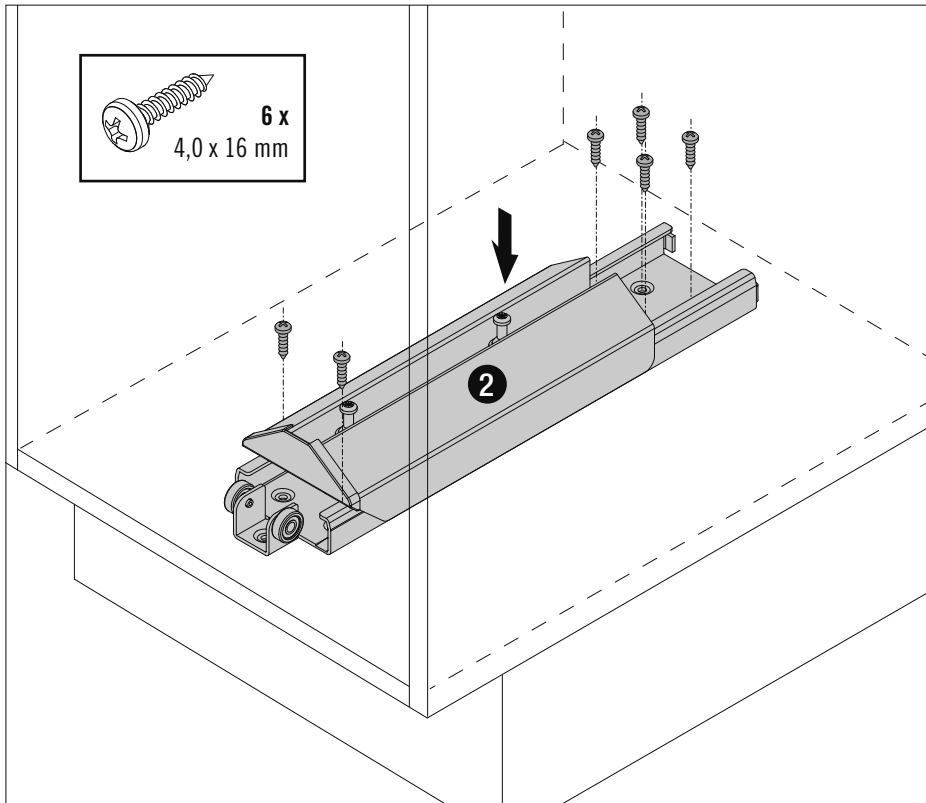
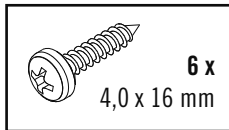
**2**



**B**



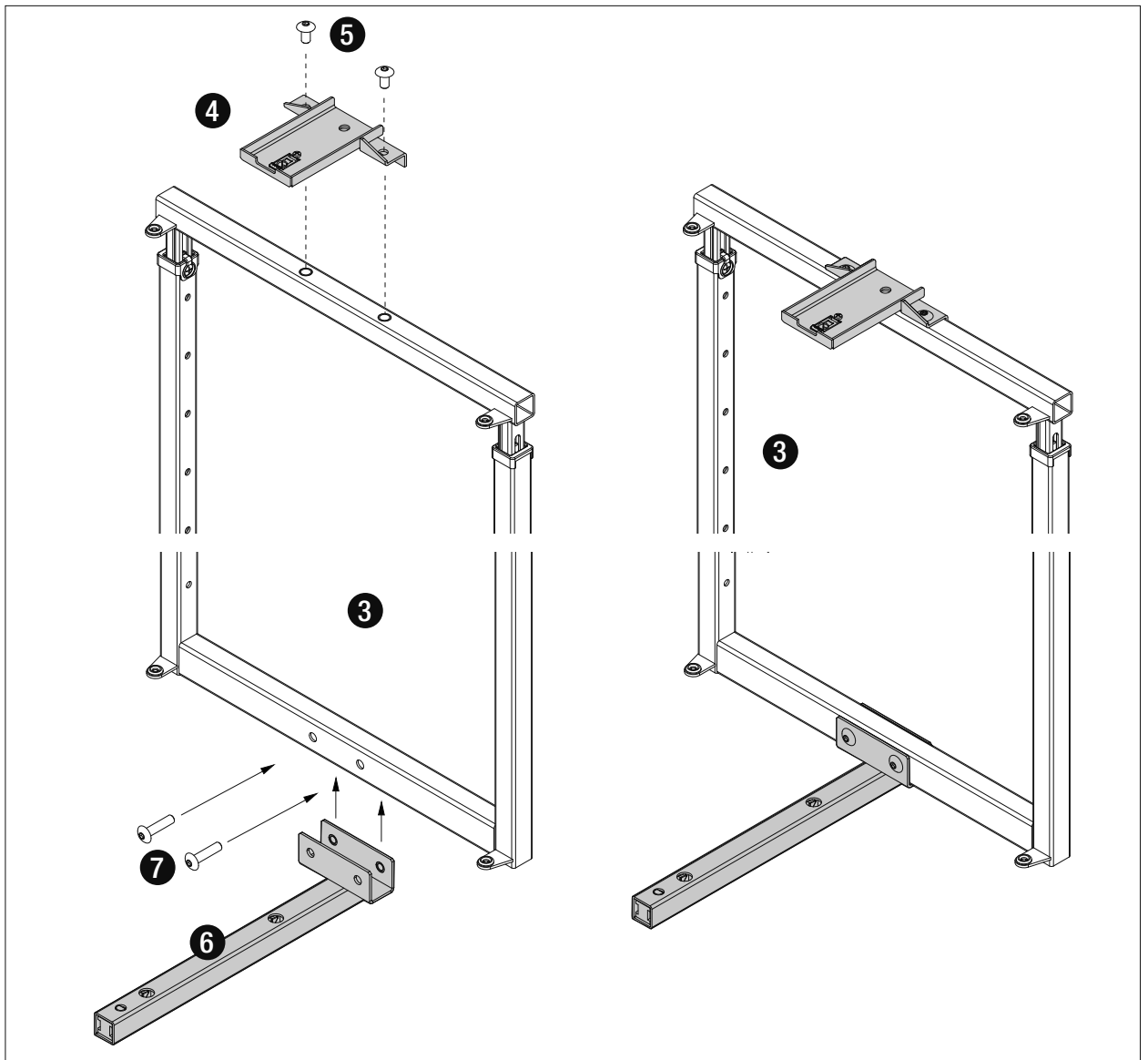
(PZ 2)



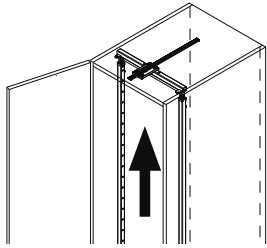
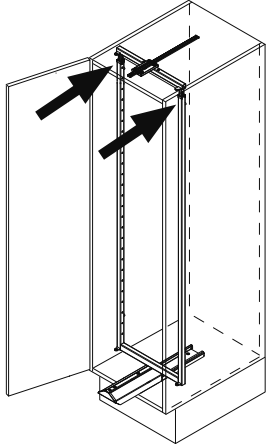
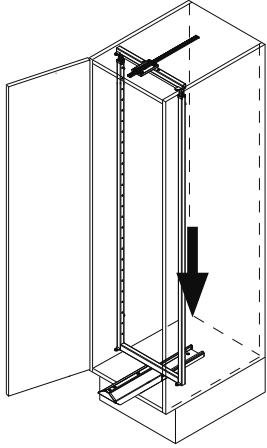
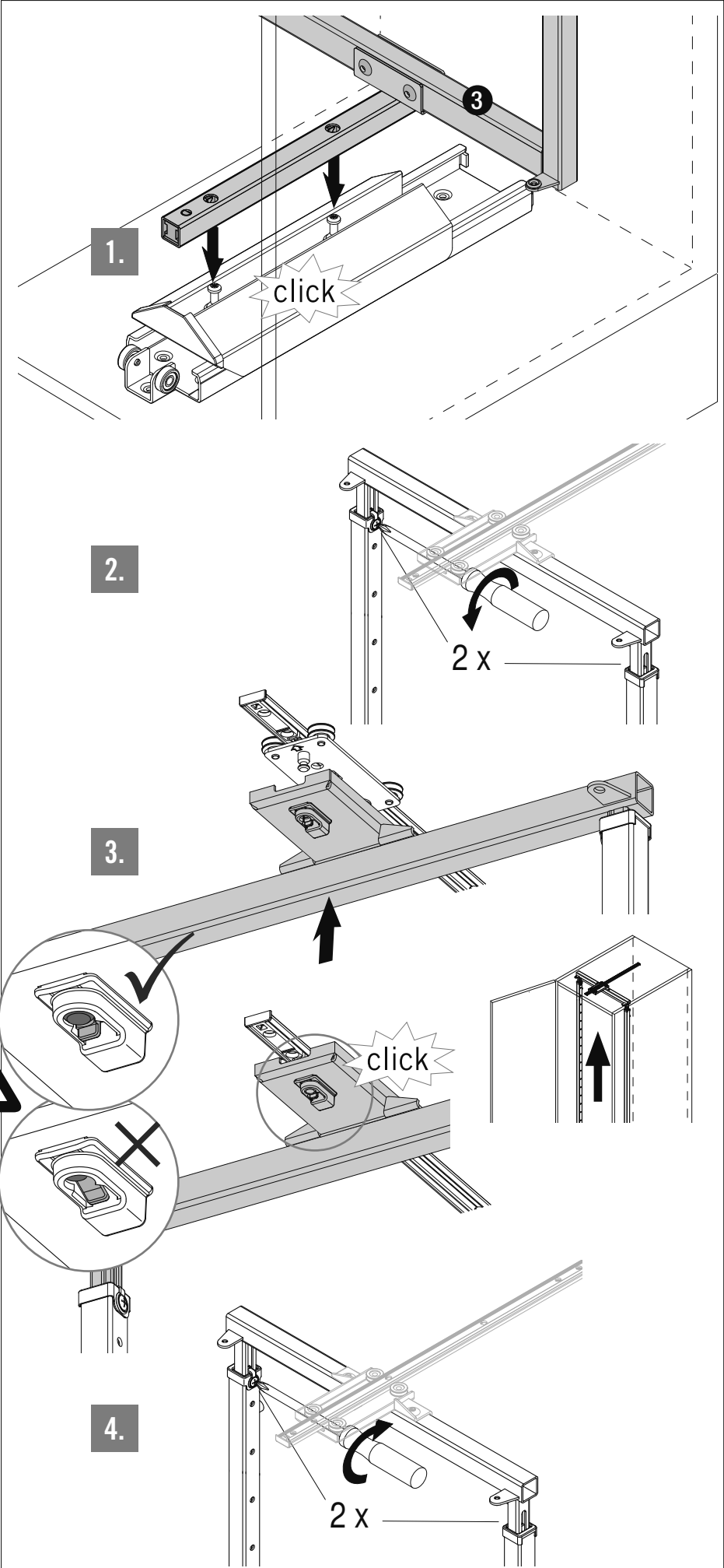
**3**



SW 5



3



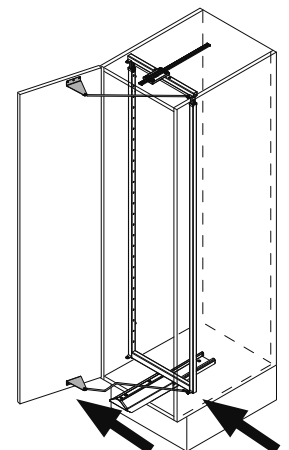
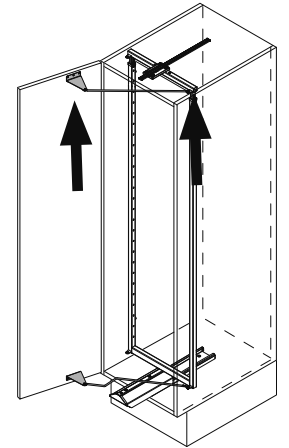
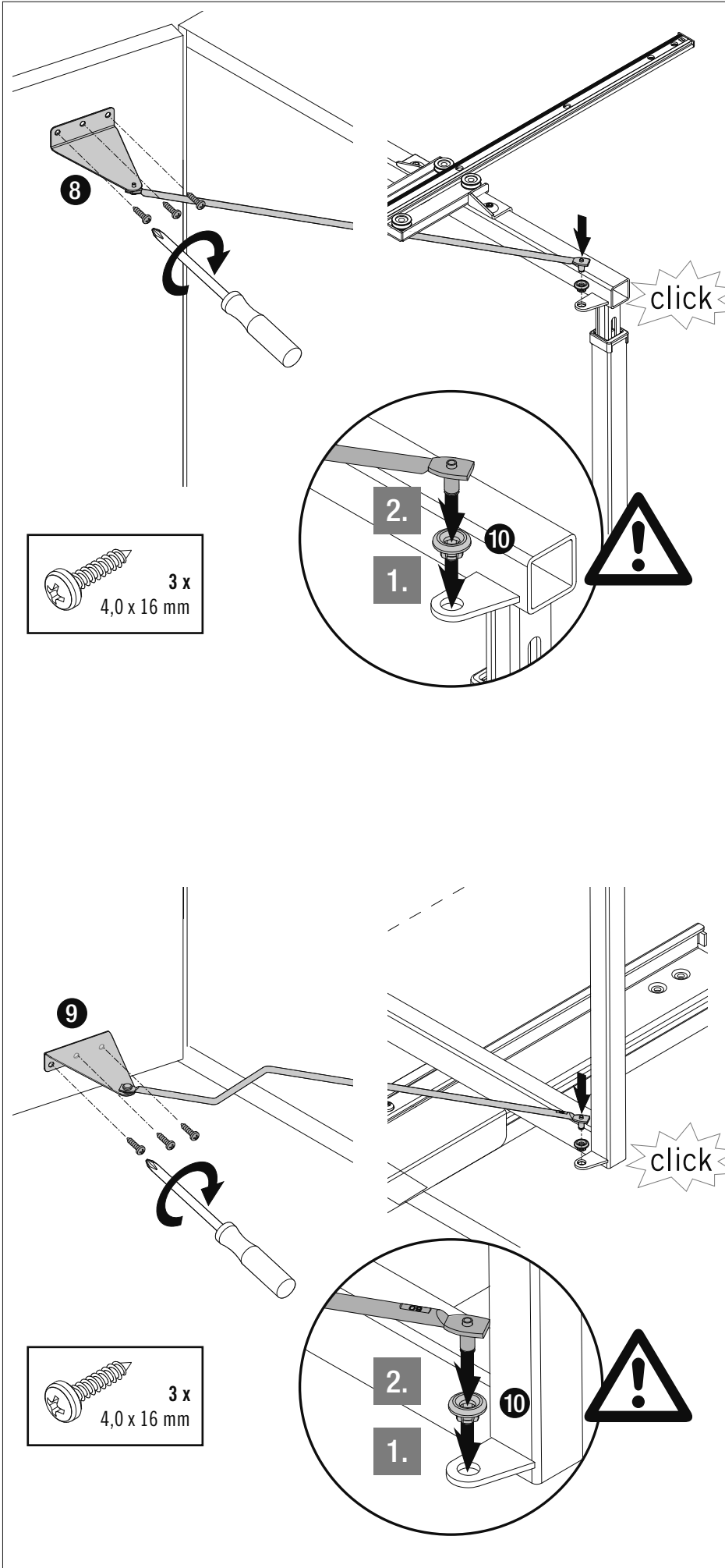
4

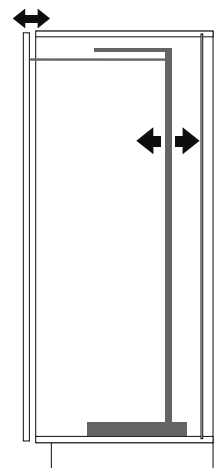
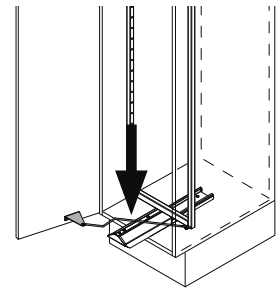
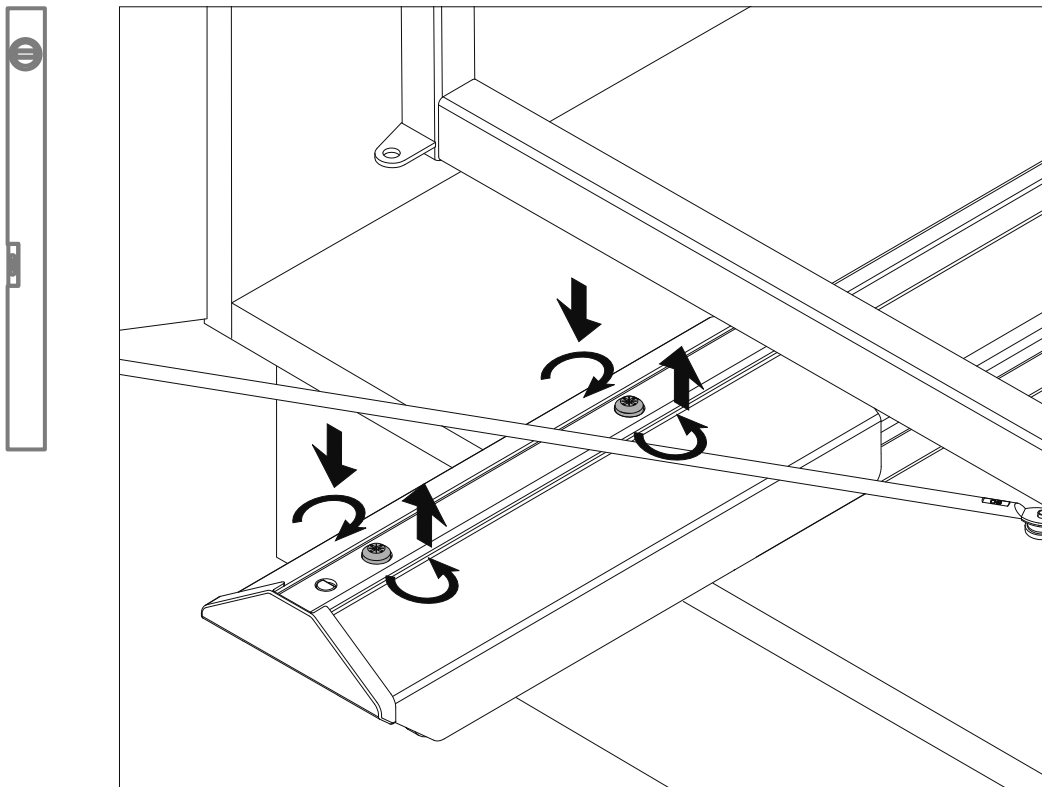
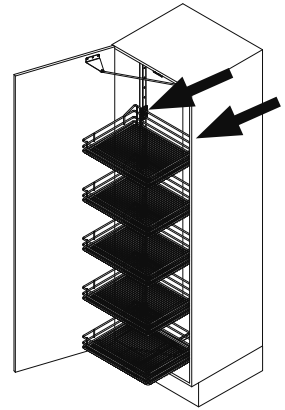
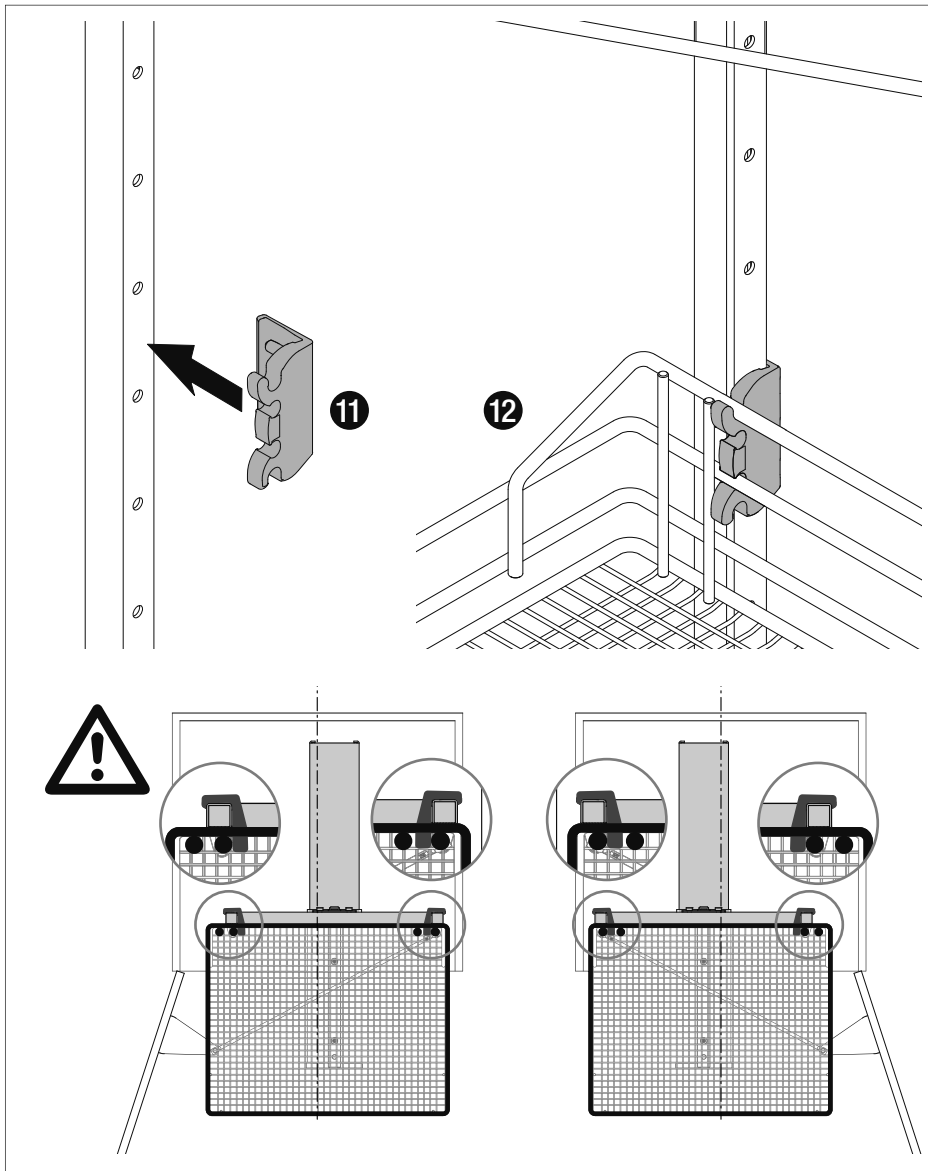


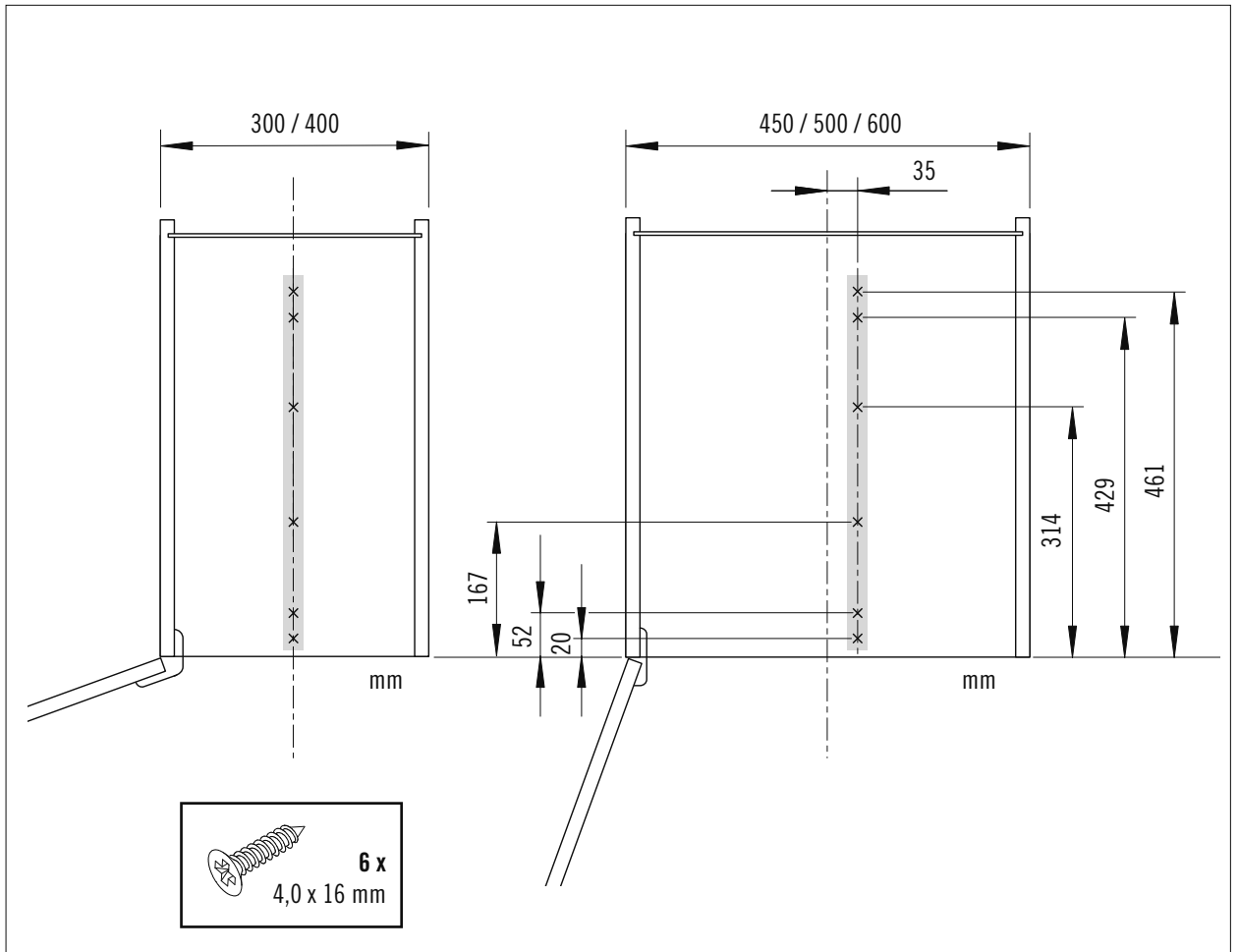
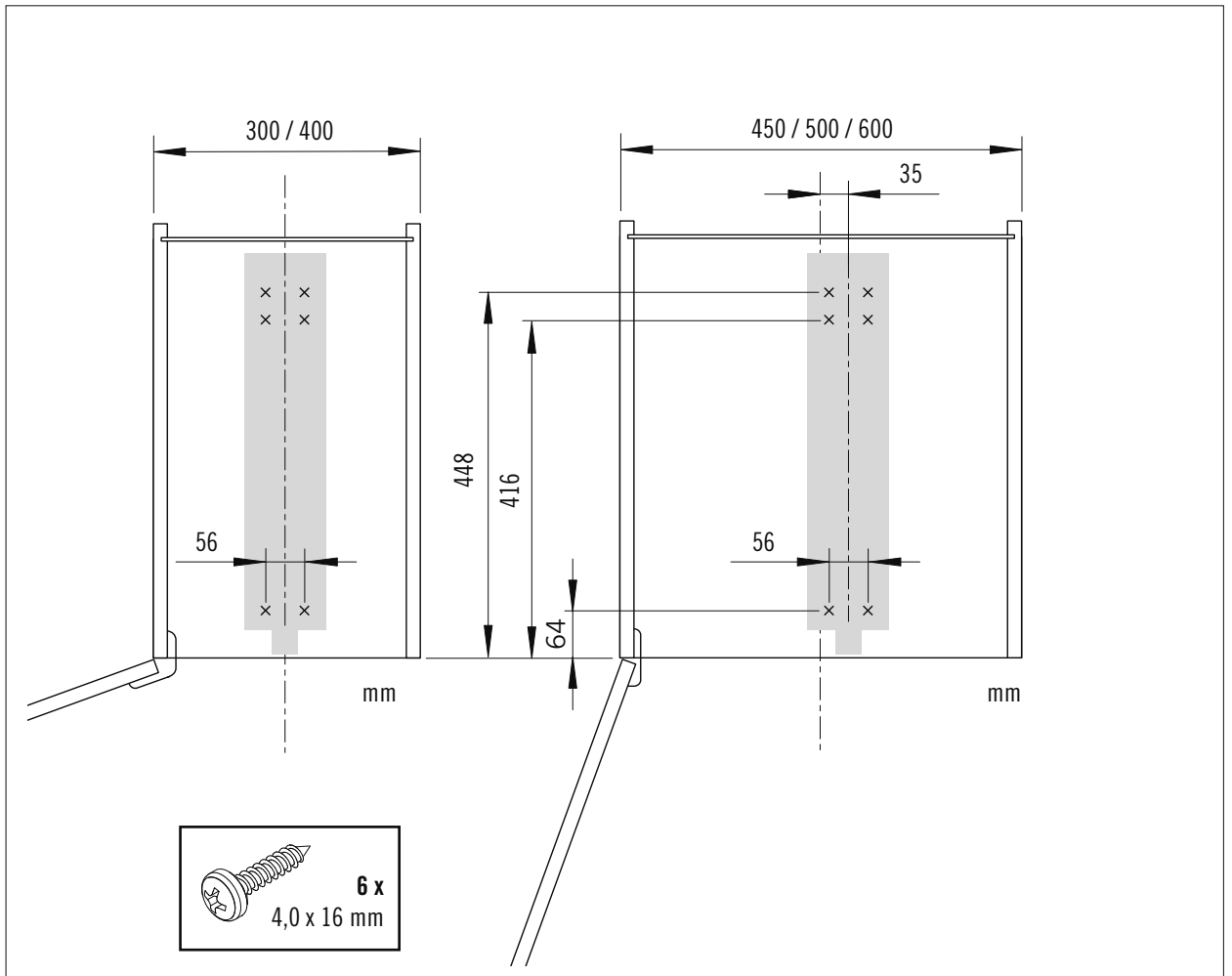
C



(PZ 2)





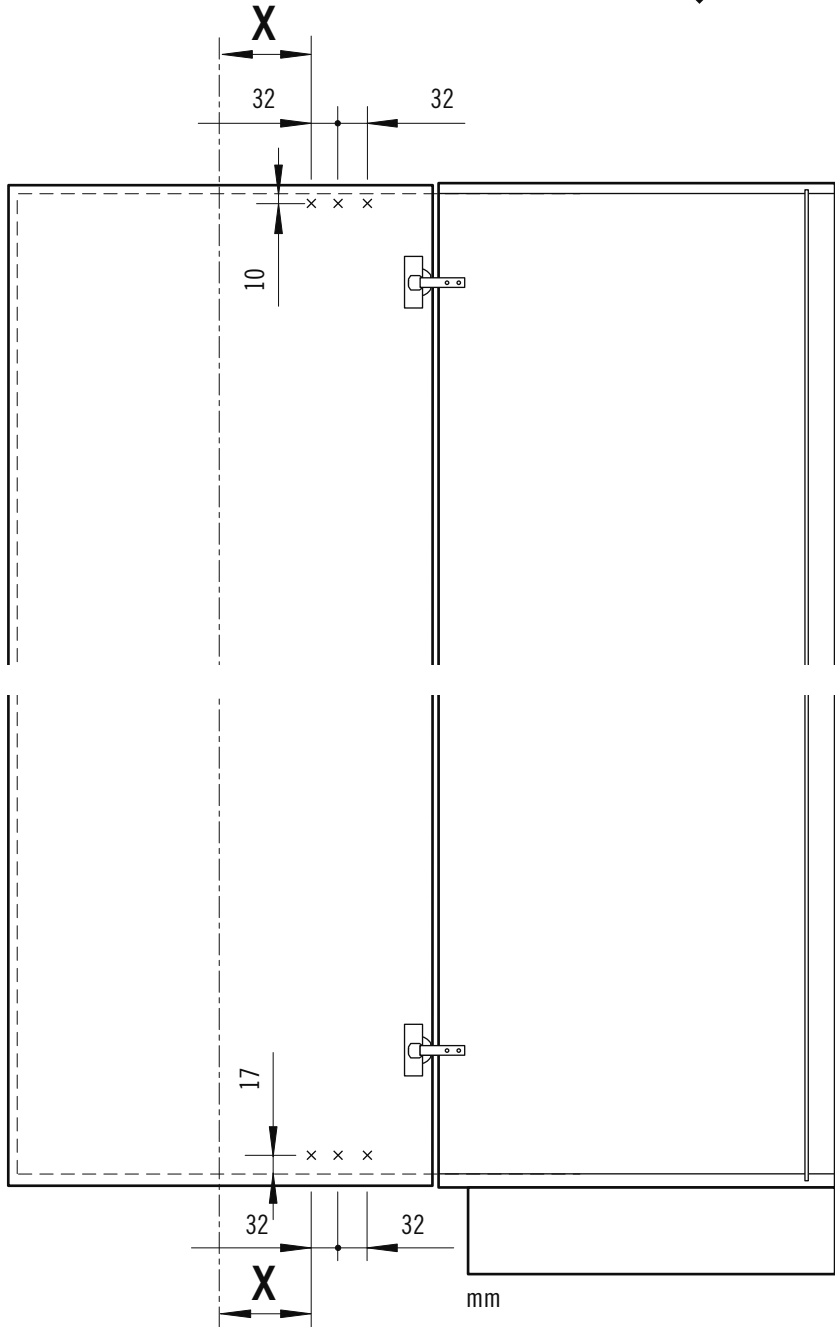
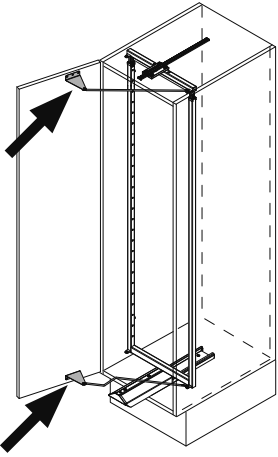
**1****A****2****B**

6

C

	X
K 300	41
K 400	78
K 450	80
K 500	96
K 600	133

mm



mm

